

PROFIL INOX 30 / 50

POUŽITÍ:

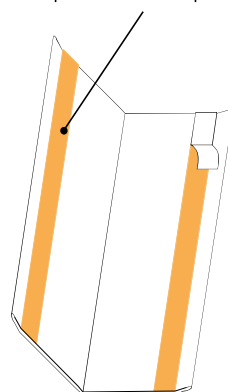


Lišty Profil Inox chrání 90° rohy vystavené nárazům. Jsou snadno rozpoznatelné svým zaobleným tvarem a mírně zkosnými bočními stranami. Lišty byly schváleny pro použití v prostorech, kde probíhá manipulace s potravinami. Jsou ideální pro velmi využívané nebo vlhké prostory, zvláště jsou užitečné v potravinářském a farmaceutickém průmyslu i ve zdravotnických zařízeních, hlavních kuchyních atd.

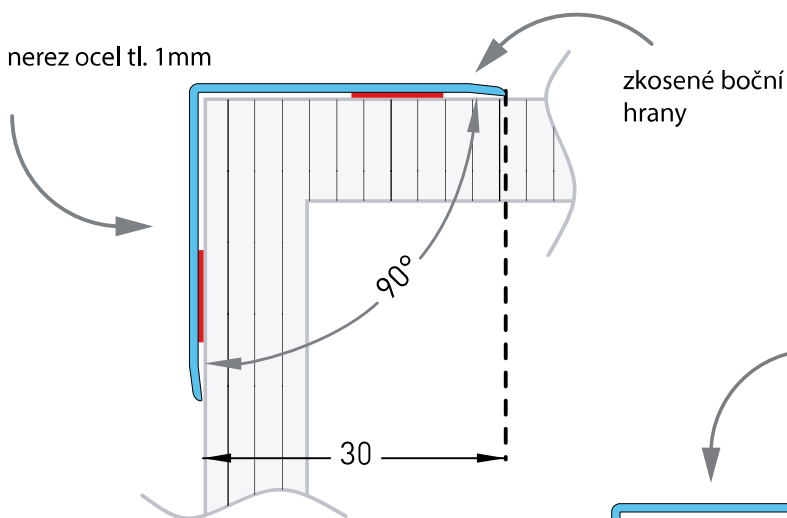
POPIS:

- rozměry: 30 x 30mm (Profil Inox 30), 50 x 50mm (Profil Inox 50)
- úhel 90°, standardní délka 2400mm
- možnost atypické délky do max. 2400mm
- kartáčovaná nerez ocel (certifikát pro styk s potravinami)
- montáž pomocí 3M pásky a montážního lepidla

upevňovací samolepící systém



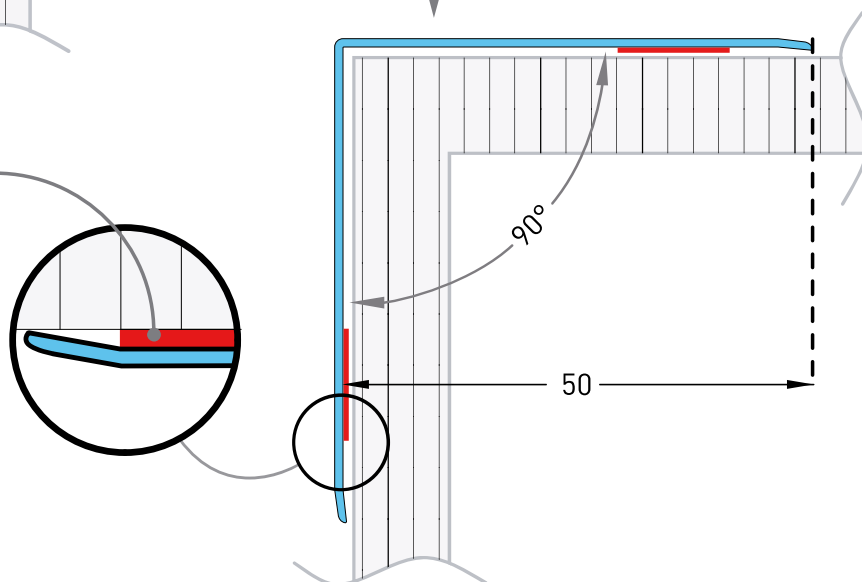
kartáčovaná nerez ocel tl. 1mm



zkosené boční hrany

kartáčovaná nerez ocel tl. 1mm

samolepící pás



90°

50